

**BESCHREIBUNG**

Hochwertiger 2-Wege Einbaulautsprecher mit hervorragenden klanglichen Eigenschaften. Die Schnellverriegelung ist eine große Erleichterung und spart viel Zeit bei der Montage.

**TECHNISCHE DATEN**

Aufbau: rechteckig, 2-Weg  
 Abmessungen: 310 x 196 x 79,3mm  
 Ausschnitt: 286 x 172mm  
 Einbautiefe: 72,3mm  
 Gewicht: 1420g/Stk  
 Tief-/Mitteltöner: 6 ½" (16,5cm)  
 Hochtöner: 20mm Soft Dome  
 Membranmaterial: PP (Polypropylen)  
 Abstimmbar: Hochtöner 0 / -3 / -6 dB  
 Leistung: 50 Watt max.  
 Impedanz: 8 Ohm  
 Empfindlichkeit: 87 dB (1W / 1m)  
 Frequenzbereich: 61Hz-20kHz  
 Verriegelung: Schnellverriegelung, frontal zu bedienen  
 CE & RoHS konform: ja  
 zulässige Luftfeuchtigkeit im Betrieb = 0 to 95 % (keine Kondensation)  
 zulässiger Temperaturbereich im Betrieb = -25 to +70°C

**ANWENDUNGEN**

- Multiroom
- Surround- Systeme
- Gastronomie
- Öffentliche Gebäude
- Allgemeine Hintergrundbeschallung
- Hotels
- Schulen
- Konferenzräume
- Wellnessbereich
- u.v.m.

**LIEFERUMFANG:**

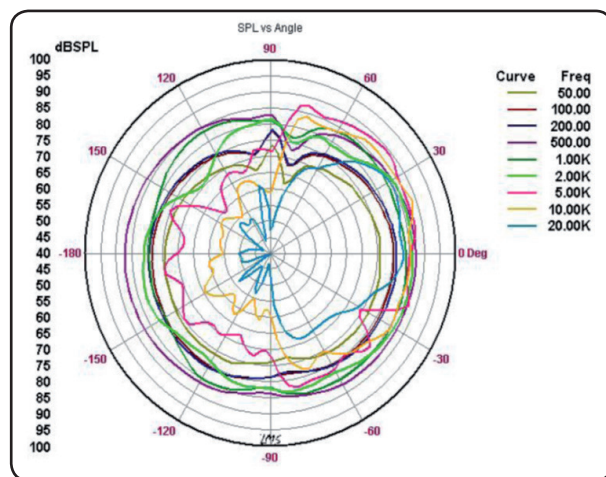
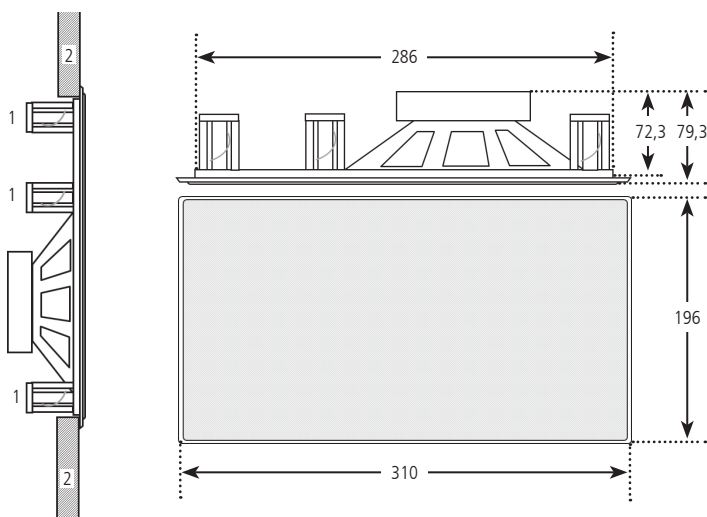
- 2 x Lautsprecher
- Staubschutzfleece
- Dichtband
- Werkzeug zum Herausnehmen der Gitter



**BEARBEITUNGS- UND MONTAGEHINWEISE**

Generell ist bei der Installation von Einbaulautsprechern darauf zu achten, dass in der Decken- oder Wandkonstruktion keine losen Schrauben oder andere Teile vibrieren können und Störgeräusche verursachen können. Nur zur Verwendung in trockenen Räumen. Bei Bedarf kann das Dichtband Unebenheiten der Wandoberflächen ausgleichen. Das Fleece im Gitter schützt den Lautsprecher vor Staub und verbessert die Optik des Gitters.

- 1) Schnellverriegelung Frontal zu bedienen
- 2) z.B Vorwandschale / Segel, Trockenbauwand oder Holzvertäfelung



**VEREINFACHTE EU-KONFORMITÄTSERKLÄRUNG**

Hiermit erklärt die in-akustik GmbH & Co. KG, dass dieses Gerät der RoHS Richtlinie 2011/65/EU entspricht. Der vollständige Text der EU-Konformitätserklärung ist unter der folgenden Internetadresse verfügbar: [www.in-akustik.com](http://www.in-akustik.com)

Angaben ohne Gewähr. Irrtümer und Änderungen vorbehalten. Produktabbildungen ähnlich.

**DESCRIPTION**

High-quality 2-way built-in loudspeaker with outstanding sound properties. The quick-lock system facilitates, and saves a lot of time during, assembly.

**TECHNICAL DATA**

Design: rectangular, 2-way  
 Dimensions: 310 x 196 x 79.3 mm  
 Cutout: 286 x 172 mm  
 Installation depth: 72.3 mm  
 Weight: 1420g/pc  
 Sub-/mid-range driver: 6 1/2" (16.5 cm)  
 Tweeter: 20 mm Soft Dome  
 Membrane material: PP (Polypropylene)  
 Tuneable: Tweeter 0 / -3 / -6 dB  
 Output: 50 watts max.  
 Impedance: 8 Ohm  
 Sensitivity: 87 dB (1 watt/1m)  
 Frequency range: 61Hz–20 kHz  
 Locking: Quick-lock, operated from the front  
 Conforms to CE & RoHS: yes  
 operation temperature range = -25 to +70°C  
 operation humidity range = 0 to 95 % (no condensation)

**APPLICATIONS**

- Multi-room
- Surround systems
- Hospitality
- Public buildings
- General background sound system
- Hotels
- Schools
- Conference facilities
- Health facilities
- and many more!

**SCOPE OF DELIVERY:**

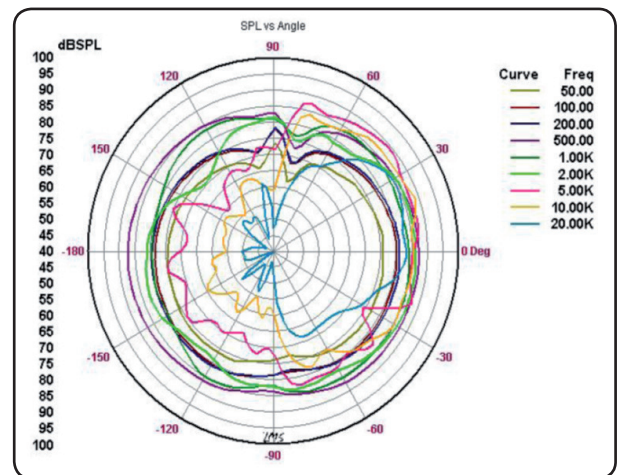
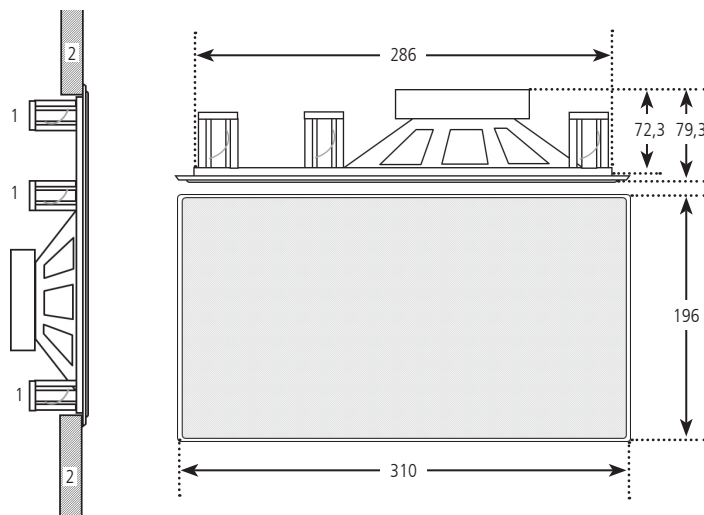
- 2 x speakers
- dust protection fleece
- sealing tape
- tools to remove the grid



**HANDLING AND INSTALLATION INSTRUCTIONS**

Generally, when installing built-in loudspeakers ensure that no loose screws or other parts can vibrate in the ceiling or wall construction and cause interference. For use only in dry rooms. If necessary the sealing tape can compensate irregularities of the wall surfaces. The fleece in the grid protects the loudspeakers from dust and improves the optic of the grid.

- 1) Quick-lock, operated from the front
- 2) e.g. front wall shell/sail, drywall constructions or wood panelling



**SIMPLIFIED EU DECLARATION OF CONFORMITY**

Hereby, in-akustik GmbH & Co. KG declares that the equipment typ is in compliance with Directive 2011/65/EU. The full text of the EU declaration of conformity is available at the following internet address: [www.in-akustik.com](http://www.in-akustik.com)

Indication without guarantee. All product images similar. We reserve the right to make changes.