

## HINWEISE

### BITTE BEACHTEN SIE FOLGENDE HINWEISE

Bitte lesen Sie diese Anleitung zuerst in Ruhe durch, bevor Sie sich an den Zusammenbau und die Montage machen.

Die Möglichkeit der separaten Einstellung der Höhe von Auflageplatte und Rahmen ermöglicht Ihnen eine sehr flexible und präzise Justierung der Stellfläche. Nehmen Sie sich dafür etwas Zeit.

Die Metallteile und Auflageplatten sind schwer und können bei unvorsichtiger Behandlung leicht zerkratzen. Beachten Sie auch die hohe Verletzungsgefahr, die herunterfallende Teile für Ihre Füße darstellen! Schützen Sie sich mit entsprechend festem Schuhwerk (am besten Arbeitsschuhe mit Stahlkappen).

Stellen Sie sicher, dass die Gesamtlast, die sich aus dem Gewicht des STOIC Metallrahmens, dem Gewicht der STOIC Auflageplatte sowie dem Gewicht ihres Gerätes ergibt, die Tragfähigkeit ihres Möbelstücks nicht überschreitet.

Die STOIC Basis aus Edelstahl wurde vor dem Versand an Sie gereinigt. Idealerweise fassen Sie sie deshalb nur mit Handschuhen an. Polierter Edelstahl läuft mit der Zeit etwas an. Reinigen Sie den Rahmen nach Bedarf mit Edelstahlreiniger.

Eine STOIC Basis aus pulverbeschichtetem Stahl reinigen Sie am besten mit einem feuchten Lappen und etwas Spülmittel.

## MONTAGE

### ZUSAMMENBAU DER STOIC BASIS

Führen Sie den Zusammenbau der STOIC Basis auf einer weichen Unterlage aus, um die Basis und Ihre Tischplatte vor Beschädigungen und Kratzern zu schützen.

Beginnen Sie mit dem Einschrauben der Füße der Basis. Drehen Sie dazu die mitgelieferten vier **Stahlspikes M8** in die angeschweissten Gewindebuchsen in den Dreieckskonsole des Rahmens. Fixieren Sie die Gewindestangen erst einmal nur leicht mit den Flachmutter M8 von oben her. Das Gewinde sollte maximal 5 mm aus den Muttern herauschauen.

Kleben Sie die **Filzgleiter** zum Schutz des Bodens bzw. der Möbel auf die Unterseite der Spike-Untersetzer.

Setzen Sie den Rahmen mit seinen vier Spikefüßen vorsichtig auf die Spike-Untersetzer.

**Justieren** Sie den Rahmen mit Hilfe der Libelle. Drehen Sie dazu die Gewindestange mit dem Inbus-Winkelschlüssel 4 mm und fixieren Sie zuletzt die Kontermutter M8 mit einem 13 mm Schlüssel.

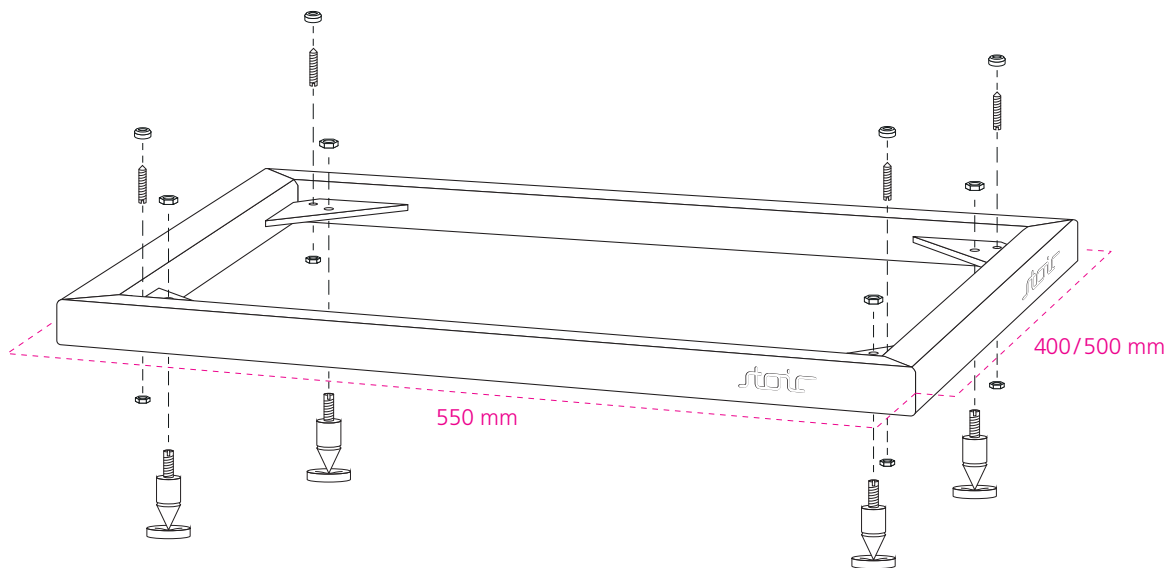
Setzen Sie die mitgelieferten vier **Stahlspikes M6** mit der Spitze nach oben in den Rahmen und fixieren Sie diese erst einmal nur leicht mit den Muttern M6 von unten her.

Legen Sie die **Auflageplatte** vorsichtig auf die Spikes. Schützen Sie den Metallrahmen vor dem Auflegen einer Steinplatte auf die Spikes, indem Sie Stofftücher über den Rahmen legen.

Achten Sie darauf, dass die Spikes in die dafür vorgesehenen Spikeaufnahmen auf der Unterseite der Auflageplatte hineinrutschen. Gegebenenfalls müssen die Spikepositionen durch Lösen und Verschieben korrigiert werden.

**Justieren** Sie die Auflageplatte mit Hilfe der Libelle. Nehmen Sie die Auflageplatte zum Verstellen der Spikes jeweils wieder von den Spikes herunter.

Zum Schluss fixieren Sie die Spikes M6 in der finalen Position durch Festziehen der Kontermutter mit dem 10 mm Schlüssel.



## WERKZEUG

### BENÖTIGTES WERKZEUG

- › 10 mm Schlüssel
- › 13 mm Schlüssel

### LIEFERUMFANG

- › Metall-Rahmen, sandgefüllt
- › Auflageplatte mit unterseits eingelassenen Spike-Aufnahmen
- › 4 Spikes M6 aus Edelstahl
- › 4 Gewindebuchsen M6
- › 4 Kontermuttern M6 aus Edelstahl mit Unterlegscheiben
- › 4 Spikes M8 aus Edelstahl
- › 4 Kontermuttern M8 aus Edelstahl
- › 4 Edelstahl Spike-Untersetzer
- › 4 Filzaufkleber für Spike-Untersetzer
- › Präzisions-Libelle
- › Inbus-Winkelschlüssel 3 mm
- › Inbus-Winkelschlüssel 4 mm
- › Montagehandschuhe
- › kleine Dose mit Edelstahl-Politur (bei Edelstahl-Ausführung)

## TECHNISCHE DATEN

### TECHNISCHE DATEN DER STANDARDAUSFÜHRUNGEN

- › **Aussenmasse = Standfläche:**  
400 mm x 550 mm / 500 mm x 550 mm
- › **Gewicht** (je nach Grösse):  
Metallkonstruktion inkl. Sandfüllung: ca. 7 kg/8 kg  
Holzplatte Multiplex massiv: ca. 4,5 kg/5,5 kg  
Holzplatte Multiplex sandgefüllt: ca. 6 kg/7,7 kg  
Schieferplatte: ca. 18,5 kg/23 kg
- › Maximale **Nutzlast:** 100 kg

**Der Metallrahmen und die Auflageplatte sind komplett in Handarbeit gefertigt. Holz und Schiefer sind Naturprodukte mit leichten Schwankungen in der Farbe und Maserung. Das macht jeden STOIC zu einem Unikat und unterscheidet ihn von industriell hergestellten Produkten.**